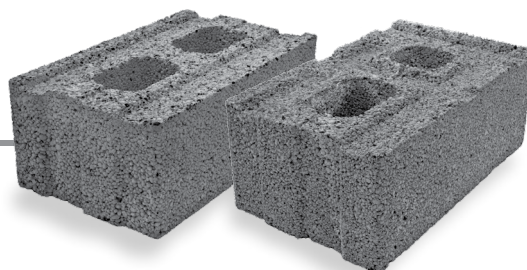


# Fibo Lux 250 ja Fibo Lux 300



## Fibo Lux plokid

Fibo Lux plokid esindavad uut põlvkonda Fibo plokkide nomenklatuuris. Plokid valmistatakse kergbetoonist analoogiliselt kõikidele teistele Fibo plokkidele – erinevate kergkruusa fraktsioonide, tsemendi ja vee segust. Omadustelt Fibo 3 plokkidega sarnase toote erinevuseks on vertikaalsed läbivad augud, armeerimist lihtsustavad sooned ja vertikaalvuukide tapplitega kokkusobitumine.

Fibo Lux plokke toodetakse 250 mm ja 300 mm laiusega ja lisaks tavaplokkidele on olemas ka samade laiustega nurgaplokid. Ladumiseks soovitame kasutada tavalist Weber (Vetonit) M100/600 müürisegu, mida kantakse vaid plokkide horisontaalpindadele. Ploki paigaldamisel surutakse vertikaalvuugis ühe ploki punnid teise ploki soontesse müürisegu kasutamata. Selline lahendus lihtsustab oluliselt müüri ladumist, mille tulemusena on ladumise kiirus suurem ja müürisegu kulu väiksem. Plokkides olevad augud muudavad nad kaalult kergemaks ja neid on ladumise käigus mugavam tõsta. Lisaks on ploki pealispinna servades kaks soont, mis võimaldab vuugisarruseks kasutada bi-armatuuri asemel tavalist A III Ø 8 mm armatuuri. Plokkide selline armeerimine võimaldab ehitada ka (keldri-) seinu, millele mõjub suur pinnase külgsurve. Plokid on valmistatud peenefraktsioonilisest kergkruusast ja on siledama välispinnaga kui Fibo 3 plokid ning seetõttu väheneb viimistlusmaterjalide ja -tööde kulu. Nurgade ladumisel saab kasutada tavalist Fibo 3 plokki (kõrgusega 185 mm) või spetsiaalset nurgaplokki.

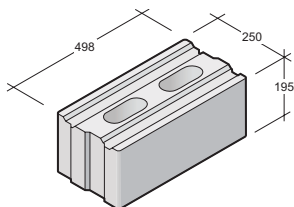
## TEHNILISED ANDMED

Möödud	Mahukaal	Survetugevus	Soojuseriijuhtivus
250 x 495 x 195	650 kg/m <sup>3</sup>	3 MPa	0,18 W/mk
300 x 495 x 195			

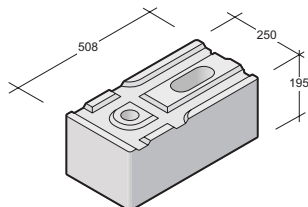
Toode	Õhumüra isolatsioon	Plokkide kaal	Kogus alusel
Fibo Lux 250	46 dB	13,5 kg/tk	48 tk
Fibo Lux 300	48 dB	15,3 kg/tk	36 tk

Tulepüsisus	Tuletõkkesein	Tuletõkkesein	Ainult kandev sein
	<i>Mittekandva tarindiina</i>	<i>Kandva tarindiina</i>	<i>Kandva tarindiina</i>
Fibo Lux 250	EI 240	REI 240	R 180
Fibo Lux 300	EI 240	REI 240	R 240

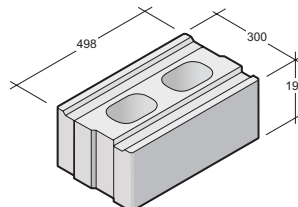
Fibo Lux 250 tavaplokk



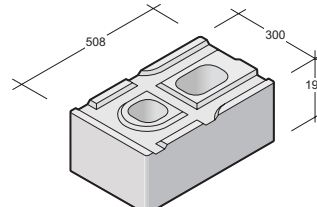
Fibo Lux 250 nurgaplokk



Fibo Lux 300 tavaplokk



Fibo Lux 300 nurgaplokk



## DEFORMATSIOONIVUUGID

Deformatsioonivuugid on ette nähtud vähendamaks kahjulike pragude teket seintes. Pragude peamised tekkimise põhjused on tingitud mahumuutustest seinas, mis omakorda on seotud materjali enda mahukahenemisega, temperatuuri kõikumisega ja niiskuse muutumisega. Deformatsioonivuukidega on võimalik jagada seinaosad piisavalt väikesteks osadeks, et vähendada pragude tekkimise ohtu.

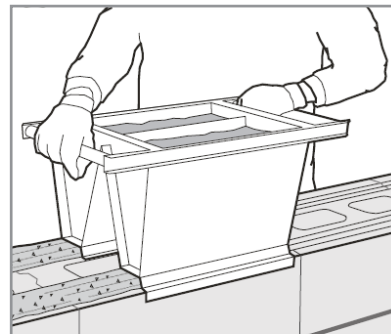
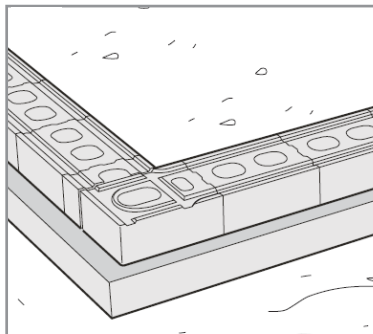
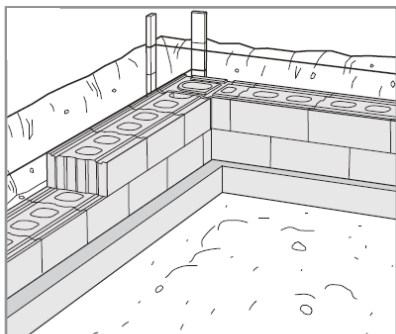
Deformatsioonivuugi asukoha peab määrama igal konkreetsel juhul projekteerija, kes leiab selleks kõige sobivama koha.

### Deformatsioonivuuk tuleb ette näha:

- kui seina pikkus on üle 10 m;
- sooja ja külma seina liitumisel;
- erinevalt koormatud seinte ristumisel;
- erinevatest materjalidest seinte ristumisel;
- juhul, kui muutub seina kõrgus ja paksus.

Kuna müüritis on deformatsioonivuugi kohalt katkestatud, siis tuleb vuugid hoolikalt tihendada ja kaitsta ilmastiku kahjulike mõjude eest.

## PRAKTILISED SOOVITUSED



Enne plokke ladumist soovitame paigaldada hoonenurkadesse laudadest majakad, mille külge kinnitada juhtnõör. Nõõri järgi on mugav plokke laduda ning jälgida laotava seina joont.

Müüritise nurkade ladumisel on kõige mugavam kasutada spetsiaalset nurgaplokki, mille sile ots panna müüri välispinda või kasutada tavalist Fibo plokki.

Kõige kiirem ja mugavam viis segu plokkidele kanda on kasutada selleks spetsiaalset segukelku, mis doseerib segu ühtlase kihina plokkidele. Loomulikult on alati võimalus kasutada segu paigaldamiseks ka müürikellut.

**Müüritise armeerimine toimub samade reeglite järgi, nagu kõikide teiste Fibo plokkide puhul.**